

A flock of birds, likely swifts or swallows, is shown in flight against a clear, bright blue sky. The birds are silhouetted against the sky, with their wings spread in various positions, suggesting they are in the middle of a maneuver or simply flying freely. The birds are scattered across the frame, with some closer to the viewer and others further away, creating a sense of depth and movement.

Nistplätze für Mauer- und Alpensegler

Praktische Informationen rund um Baufragen

Iris Scholl

Inhaltsverzeichnis



Dieses Projekt entstand im Auftrag und mit finanzieller Unterstützung von:

Aarau

Stadtbauamt
Umweltfachstelle



Schaffhausen



asa

arbeitsgruppe
für siedlungsplanung
und architektur ag
www.asaag.ch



Schweizerische
Vogelwarte
Sempach



Baden

Stadtökologie



Schweizer Vogelschutz SVS –
BirdLife Schweiz



Bern



Stadt Zürich



Cham



St. Gallen

Stadtplanungsamt, Abteilung Natur und Landschaft



Gadola Fassaden AG

www.gadola-bau.ch



Ver&Oek



Kanton St. Gallen

Kanton St.Gallen
Amt für Natur, Jagd und Fischerei



Winterthur

Stadtgrün Winterthur



Kanton Zürich



Zug



Kreuzlingen



Zürcher
Kantonalbank



Luzern



Nistplätze für Mauer- und Alpensegler

Praktische Informationen rund um Baufragen

Iris Scholl

Artenförderung Vögel Schweiz

Alpensegler und Mauersegler sind zwei der 50 Prioritätsarten des Artenförderungsprogramms. Dieses wurde 2003 vom Schweizer Vogelschutz SVS / BirdLife Schweiz und der Schweizerischen Vogelwarte Sempach unter Mitwirkung des Bundes und der Kantone ins Leben gerufen.



ARTENFÖRDERUNG
VÖGEL SCHWEIZ

Inhalt

Vorwort zur 2. Auflage **4**

Mauer- und Alpengsegler brauchen Nistplätze an Gebäuden **5**

Biologie der Segler **6**

Seglerportraits

Was macht die Segler so aussergewöhnlich?

Hoch gelegene Brutplätze

Sind es Segler- oder Schwalbennester?

Wo Segler gerne nisten **10**

Nistplätze im Traufbereich

Nistplätze auf dem Unterdach

Nistplätze auf der Mauerkrone

Nistplätze in Mauernischen

Nistplätze in Rollladenkästen

Niststeine und Nistkästen als Bauelement

Grundbedingungen für einen Seglernistplatz **18**

Freier Anflug

Schutz vor Regenwasser

Revisionsöffnungen

Lüftung

Raue, griffige Oberfläche

Schutz vor Schadstoffen

Spezielle Ansprüche des Mauerseglers **20**

Einflugöffnungen für den Mauersegler

Lage der Einflugöffnung

Grundfläche für einen Mauerseglerbrutplatz

Getrennte Bruträume

Fallhöhe

Absturzmöglichkeiten

Konkurrenz am Brutplatz

Spezielle Ansprüche des Alpengseglers **22**

Lage der Einflugöffnung

Einflugöffnungen für den Alpengsegler

Grundfläche für einen Alpengseglernistplatz

Höhe des Brutraumes

Brutraum

Fallhöhe

Konkurrenz am Brutplatz

Vorgehen bei Renovationen, Abbruch und Neubauten **24**

Wohnen Segler am Gebäude?

Was ist zu beachten, wenn Segler am Gebäude wohnen?

Brutperiode der Segler.

Renovationen ausserhalb der Brutzeit

Renovationsarbeiten während der Seglerbrutzeit

Aufstellen eines Baugerüsts während der Seglerbrutzeit

Arbeiten in der Nähe eines Seglernistplatzes

Überbrückungslösung am Baugerüst

Ersatz für zerstörte Nistplätze

Abbruch

Neubauten

Neue Nistplätze bei Flachdachgebäuden **29**

In die Fassade eingebaute Nistkästen

Nistplätze auf der Dachfläche, Eingang durch die Fassade

Nistkästen bei Liftüberfahrten

Keramik- und Metallfassaden

Glasfassaden

Umsetzung

Oft gestellte Fragen **31**

Was tun, wenn bei Bauarbeiten ein Seglernerst entdeckt wird?

Hinterlassen Segler Schmutzspuren?

Beschädigen Segler die Bausubstanz?

Bringen Segler Ungeziefer mit?

Ist eine Reinigung der Nistkästen notwendig?

Darf die Fassade neu gestrichen werden?

Machen Segler Lärm?

Sind «falsche» Untermieter möglich?

Haben Segler Feinde?

Was tun, wenn tote Segler gefunden werden?

Mit Rufen anlocken

Rechtliche Grundlagen für den Seglerschutz **33**

Weiterführende Literatur **34**

Links **35**

Adressen **36**

Vorwort zur 2. Auflage

Die erste Auflage dieser Broschüre war ein voller Erfolg. Inzwischen ist die Broschüre zehn Jahre alt geworden, das Bauwesen hat sich weiter entwickelt und es sind neue Fragen aufgetaucht. Wie werden bei Flachdachgebäuden Nistplätze für kleine Untermieter, die früher unter dem Dach oder Vordach wohnten, integriert? Wie lässt sich das Problem lösen, wenn der einzige Ort für einen Nistkasten nur das Flachdach ist? Wie vermeiden, dass es in den Nistkästen zu heiss wird? Was tun bei Glas-, Keramik- und Metallfassaden? Diese Fragen und einige weitere Änderungen, die sich aus der Arbeit mit der Broschüre aufgedrängt haben, veranlassten mich zur Neuüberarbeitung.

Januar 2016, Iris Scholl

Mauer- und Alpensegler brauchen Nistplätze an Gebäuden

Mauer- und Alpensegler sind auf kleine Hohlräume an unseren Gebäuden und Mauern angewiesen. Früher waren die meisten Häuser so gebaut, dass im Dachbereich, auf der Mauerkrone und im Mauerwerk genügend Hohlräume und Nischen vorhanden waren, welche die Segler als Nistplätze nutzen konnten. Zudem entstanden im Lauf der Jahre Risse und Spalten, die sich ebenfalls als Seglernistplätze eigneten. Doch leider werden solche Stellen heute bei Renovationen wegsaniert. Die wenigen verbleibenden, für die Lüftung unbedingt notwendigen Hohlräume werden durch Insektengitter verschlossen. Doch Segler sind ihrem Brutplatz treu. Haben sie einmal an einem Ort erfolgreich Junge aufgezogen, kehren sie jedes Jahr ins gleiche Nest zurück, bessern dieses aus und brüten wieder darin. Auch während 6–9 Monaten Winter-Abwesenheit vergessen sie nicht, an welchem Haus, unter welchem Ziegel sie genistet haben. Ist ihr Nistplatz verschwunden, brauchen sie viel Zeit, bis sie diese Stelle aufgeben und nicht mehr anfliegen. Die anschließende Suche nach einem neuen Nistplatz kann lange dauern.

Verschlossen werden geeignete Nischen vielfach aus Unkenntnis, weil das Gebäude besser isoliert wird oder aus Furcht vor Beschädigung der Bausubstanz. Dass Segler und ihre Nistplätze geschützt sind, ist meist nicht bekannt (vgl. rechtliche Grundlagen S. 33). Zudem beschädigen Segler die Bausubstanz nicht.

Die stetige Abnahme der Brutplätze führt zwangsläufig zu einem Rückgang des Seglerbestandes. Viele Seglerkolonien, welche in Mehrfamilienhäusern aus den 30er- oder 50er-Jahren des letzten Jahrhunderts Unterschlupf gefunden hatten, wurden heimatlos, weil die Gebäude durch Neubauten ersetzt worden sind. Die meisten Nistplätze könnten jedoch ohne grosse Kostenfolge erhalten und an Neubauten können mit wenig Aufwand neue Unterschlüpfen eingerichtet werden.

Sowohl die Erhaltung bestehender als auch die Schaffung neuer Nistmöglichkeiten setzen voraus, dass die Ansprüche der Segler an ihre Nistplätze bekannt sind. Erst dann können Architektur und Tiere zueinander finden. Die vorliegende Broschüre soll Baufachleuten, Bauherrschaften, Hauseigentümern und Hauseigentümerinnen, Verwaltungen sowie im Natur- und Vogelschutz engagierten oder allgemein an Seglern interessierten Personen die notwendigen Informationen dazu geben.

Biologie der Segler

Segler sind Zugvögel; sie verbringen den Winter in Afrika. Im Frühsommer, wenn sie bei uns sind, brüten sie und ziehen ihre Jungen auf. Ein Seglergelege besteht in der Regel aus 2–3 Eiern, woraus im Durchschnitt zwei Junge flügge werden. Segler machen nur eine Jahresbrut.

Seglerportraits



Der Mauersegler ist der kleinste und häufigste bei uns vorkommende Segler. Er ist mit einer Länge von 16 cm grösser als eine Schwalbe und mit knapp 50 Gramm mehr als doppelt so schwer. Der Mauersegler ist dunkelbraun, mit einem hellen Kehlfleck. Dieser lässt sich jedoch erst aus der Nähe erkennen. Mauersegler haben eine Spannweite von gut 40 cm. Ihr Ruf ist ein helles, schrilles «Sriieeee». (Bild: S. Volpi, Rümlang)



Der Alpensegler ist seltener als der Mauersegler und mit einer Länge von ungefähr 22 cm auch grösser. Er wird bis 100 Gramm schwer und hat eine Spannweite von durchschnittlich 55 cm. Alpensegler sind an ihrer weissen Unterseite, welche durch ein braunes Brustband unterbrochen ist, leicht erkennbar. Sie haben einen hohen, trillernden Ruf. (Bild: S. Volpi, Rümlang)



Der Fahlsegler kommt in der Schweiz nur im Tessin vor. Er hat eine Spannweite von ungefähr 45 cm und ist damit nur wenig grösser als der Mauersegler. Das Gefieder der Fahlsegler ist zudem etwas heller als dasjenige der Mauersegler. Sie können jedoch im Freien nur von Fachpersonen zuverlässig unterschieden werden. Auch der Ruf des Fahlseglers ist demjenigen des Mauerseglers ähnlich, klingt aber etwas heiserer. (Bild: G. Boano)

Mauersegler und Alpensegler sind die beiden am weitesten verbreiteten Seglerarten in der Schweiz. Vom Fahlsegler sind nur wenige Brutplätze im Tessin bekannt, deshalb beschränken sich die folgenden Angaben auf Mauersegler und Alpensegler.

Was macht die Segler so aussergewöhnlich?

Segler sind schnelle und wendige Flieger. Sie verbringen den grössten Teil ihres Lebens in der Luft. Ihr Körperbau zeigt deshalb auch charakteristische Anpassungen an ein Leben im Dauerflug. Auffällig sind die langen Flügel, die sich bei sitzenden Vögeln auf dem Rücken um 5–8 cm sichelförmig überschneiden. Die sehr kurzen Beine der Segler dienen nur zum Anklammern an steilen Wänden. Segler können auch nicht hüpfen, sondern müssen sich nach einer Bodenlandung mühsam mit ihren langen Flügeln von der Unterlage wegschnellen. Freiwillig landen sie deshalb nie auf dem Boden, sondern nur an steilen Wänden, von welchen sie sich zum Start einfach fallen lassen können.

Ihre Nahrung, kleine Insekten und vom Wind emporgetragene kleine Spinnen, erbeuten sie im Flug. Sie schöpfen fliegend Wasser aus Flüssen und Seen und sammeln sogar fliegend Nistmaterial.



Junger Mauersegler. Die langen Flügel zeigen, dass er kurz vor dem Ausfliegen steht. (Bild: S. Volpi, Rümlang)

Bereits seit 1945 ist bekannt, dass Mauersegler in der Luft übernachten können (Weitnauer, 1983). Dazu steigen sie auf 1000–3000 Meter Höhe, meist in eine wärmere Luftschicht, und kehren am frühen Morgen wieder in ihre Kolonie zurück. Unbeirrt finden sie den Rückweg in die Kolonie, auch wenn eine Windströmung sie über Nacht um 50 km versetzt hat. Während ihres Nachtflugs brauchen sie nur die Höhe zu halten und können es sich so leisten, den Flügelschlag zu verlangsamen, um Energie zu sparen. Selbstverständlich übernachten sie, solange die Eier bebrütet und die Jungen gewärmt werden müssen, auf dem Nest.

Nächtliche Beobachtungen an grossen Alpenseglerkolonien haben ergeben, dass auch nachts ein Kommen und Gehen herrscht, vor allem, wenn die jungen Alpensegler ausgeflogen sind. Es scheint, dass diese dann oft andere Kolonien besuchen. Neuere Forschungen haben zudem gezeigt, dass Alpensegler ausserhalb der Brutzeit ebenfalls in der Luft übernachten, wie wir das von den Mauerseglern kennen.

Bei kaltem und nassem Wetter bleiben die adulten Segler entweder auf dem Nest oder sie weichen einer Kaltfront grossräumig aus. Der Nachwuchs im Nest ist, verglichen mit anderen Vogelarten, ziemlich kälteresistent. Ab einem Alter von ungefähr zwölf Tagen können die Jungvögel bei einem Kälteeinbruch in einen winterschlafähnlichen Zustand fallen. Ihre Körpertemperatur sinkt, so können sie Energie sparen. Kommen die Altvögel

zurück, werden die Jungen aufgewärmt und normal weitergefüttert. Im Durchschnitt dauert die Entwicklung eines jungen Mauerseglers etwa sechs Wochen, mit Schlechtwetterperioden kann sie sich bis um zwei Wochen verlängern. Junge Alpensegler benötigen für ihre Entwicklung etwa 8 Wochen. Auch hier verlängert sich die Entwicklungszeit durch anhaltende Schlechtwetterperioden.

Hoch gelegene Brutplätze

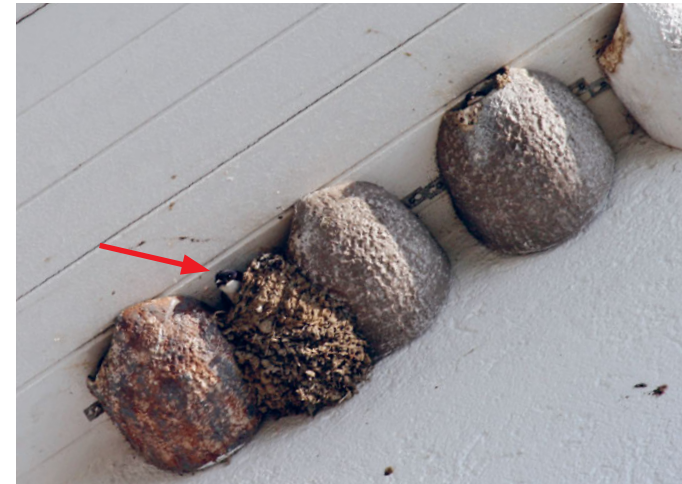
Nur wenn Segler genügend Fluggeschwindigkeit haben, sind sie wendige und zielsichere Flieger. Deshalb benötigen Segler hoch gelegene Brutplätze, damit sie sich beim Start fallen lassen und sofort Geschwindigkeit gewinnen können. Früher waren dies vor allem hohe Felswände, heute brüten sie bei uns fast nur noch an Bauwerken. Dabei bevorzugt der Mauersegler eher kleine, dunkle Hohlräume als Nistplatz, der Alpensegler liebt auch grosse, dunkle «Höhlen» wie zum Beispiel unbenutzte Dachstöcke. In diesen brüten dann gleich mehrere Paare. Beide Seglerarten gelten als Koloniebrüter. Paare, die auf Nistplatzsuche sind, suchen jeweils in der unmittelbaren Umgebung anderer Paare nach einem eigenen Platz. Dabei fliegen sie gezielt Ecken und Winkel an und halten nach dunklen, nicht zu grossen Öffnungen Ausschau.



Die Kreise zeigen, welche Stellen von Seglern auf der Suche nach Nistplätzen häufig angefliegen werden.

Sind es Segler- oder Schwalbennester?

Beide, Segler und Schwalben, nisten an unseren Gebäuden und haben eine ähnliche Lebensweise. Sie werden deshalb oft verwechselt. Schwalben kleben ihre Nester jedoch, im Gegensatz zu den in dunkeln Hohlräumen nistenden Seglern, immer gut sichtbar an vor Wind und Wetter geschützte Wände oder Balken. Zum Nestbau verwenden sie kleine Lehmklümpchen, die sie vom Boden aufnehmen. Seglernester hingegen bestehen aus Federchen, Hälmchen, Buchenhüllblättern und ähnlichem Material, welches im Flug aufgenommen und mit Speichel zu einem Kranz zusammengeklebt wird.



Natürliches Mehlschwalbennest aus Lehmklümpchen zwischen Kunstnestern. (Bild: M. Werder)



Freigelegtes Seglernest auf dem Unterdach. Der Nestkranz ist mit Speichel gut verleimt. Das Nistmaterial stammt zum Teil von Spatzen.

Wo Segler gerne nisten

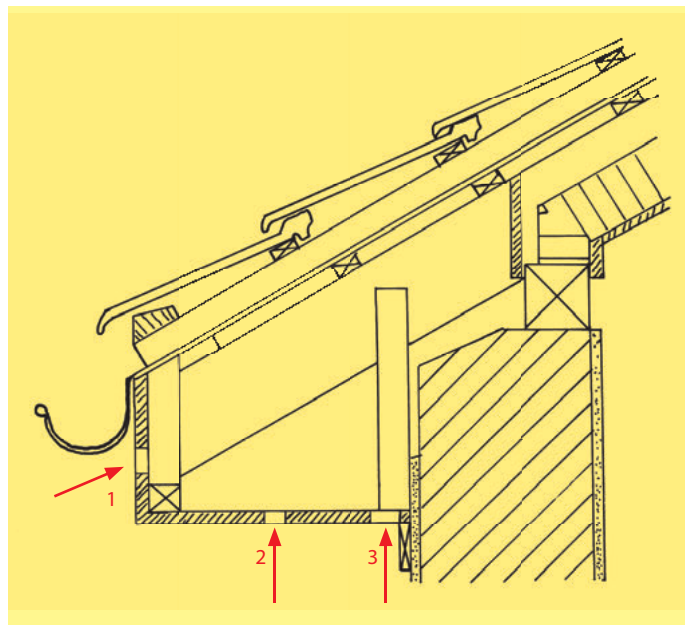
Für Segler macht es keinen Unterschied, ob sich ein Nistplatz an einem alten oder einem neuen, modernen Gebäude befindet und ob dieses Gebäude ein Giebeldach oder ein Flachdach hat. Die im folgenden angeführten Beispiele zeigen im Detail, wo an unseren Gebäuden Segler bisher jeweils Nistplätze gefunden haben. Meist sind dies auch diejenigen Stellen, welche sich für das Schaffen neuer Nistplätze, für Ersatznistplätze oder die Erweiterung des Nistplatzangebotes eignen.

Der Mauersegler ist wesentlich weiter verbreitet und weniger anspruchsvoll als der Alpensegler. Er ist wendiger als der Alpensegler und nistet auch an kleinen Gebäuden. Die Aussichten für eine spontane Ansiedlung der Mauersegler sind deshalb in den meisten Ortschaften gut.

Alpensegler schätzen besonders hohe, markante Gebäude in städtischem Gebiet. Eine erfolgreiche Ansiedlung an einem bisher von Alpenseglern nicht besiedelten Ort ist ein Glücksfall. Bevor deshalb jemand speziell für Alpensegler Nistplätze schafft, sollte er oder sie mit einer Fachperson Rücksprache nehmen.

Nistplätze im Traufbereich

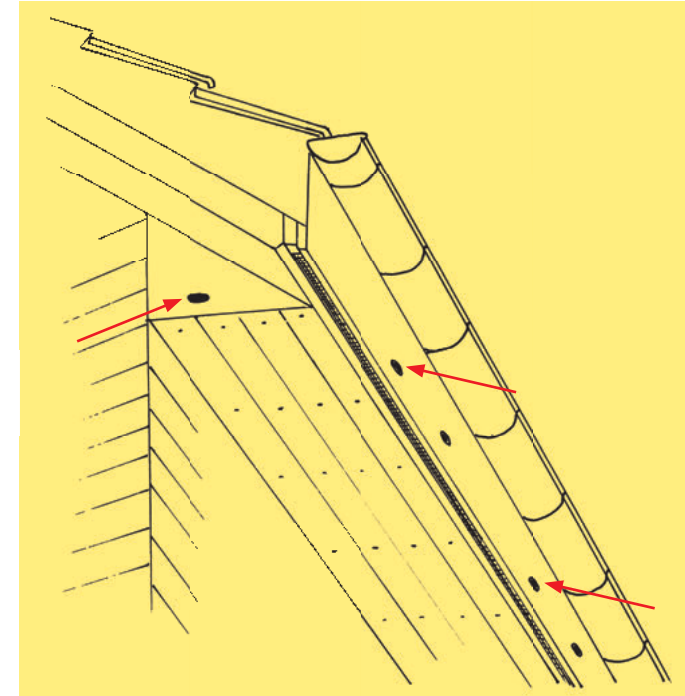
Ein beliebter Nistort der Segler ist der Traufkasten. Mauersegler nisten auf dem Boden des Traufkastens, Alpensegler kleben ihre Nester oft an dessen Rückwand. Solche Brutplatzangebote sind einfach einzurichten. Einflugöffnungen können zum Beispiel unterhalb der Regenrinne im Stirnbrett, in der Traufuntersicht oder hinten, zwischen Untersicht und Fassade, eingerichtet werden.



Mögliche Einflugöffnungen in den Traufkasten. (Pro Nistplatz ist nur eine Einflugöffnung zu machen.)
1 Stirnbrett
2 Untersicht
3 Anschluss Untersicht - Fassade

In der Regel ist der Traufkasten ein Hohlraum, welcher durch die Sparren und die daran befestigte Aufhängung (Knaggen) für die Untersicht unterteilt ist. Diese Unterteilung genügt meist für Mauersegler, um ihnen den Eindruck getrennter Bruträume (vgl. S. 20) zu

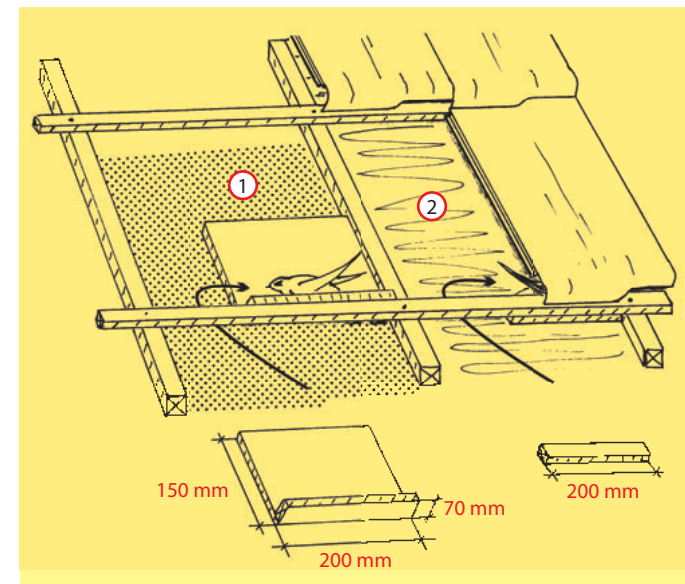
vermitteln. Deshalb kann auf der ganzen Hauslänge unterhalb der Regenrinne jeweils zwischen zwei Sparren eine Einflugöffnung für Mauersegler gebohrt werden. Da mit jedem Einflugloch nur ein Mauerseglernistplatz entsteht, lässt sich mit der Anzahl Öffnungen bestimmen, wie vielen Paaren man maximal eine «Wohnung» anbieten will.



Nistplätze im Traufkasten. Die Abbildung zeigt Einflugöffnungen für Mauersegler unter der Regenrinne (im Stirnbrett) sowie eine Öffnung auf der Giebelseite.

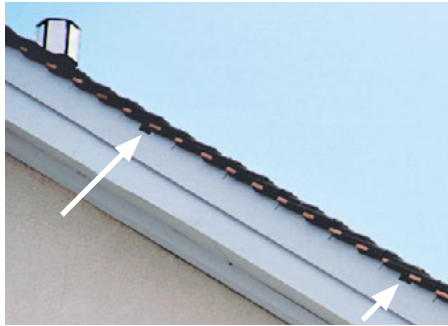
Nistplätze auf dem Unterdach

Sehr häufig liegen die Nistplätze der Mauersegler auf dem Unterdach. Beträgt der Abstand zwischen dem Unterdach und den Dachlatten 30 mm oder mehr, können die Mauersegler dazwischen hinaufklettern und ihr Nest an einer günstigen Stellen anlegen. Allerdings



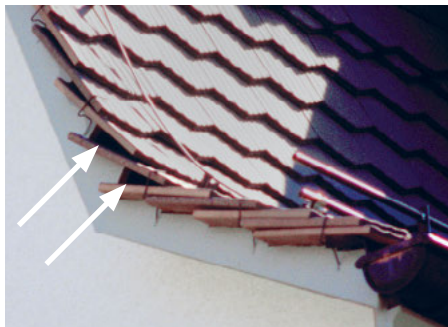
Nisthilfe für Mauersegler auf dem Unterdach.
1 Verputzgitter
2 Dachpappe

muss die Oberfläche des Unterdachs für ihre Krallen griffig genug sein (vgl. S. 19). Damit die Befestigung des Nestes für die Segler einfacher wird, kann ein Winkelbrett oder ein Stück Dachlatte als Nisthilfe (Abrutschsicherung) angebracht werden. Solche Nistplätze dürfen nur bei nach Norden und Osten ausgerichteten Dächern angebracht werden. West- und südexponiert werden sie im Sommer zu heiss. Segler können auf verschiedenen Wegen auf das Unterdach gelangen. Die bisher am häufigsten gefundenen Einschluflmöglichkeiten auf das Unterdach sind im Folgenden dargestellt.



Einflugöffnungen in der Ziegelleiste

Manchmal entsteht durch das Wegrutschen eines Ziegels am Giebelrand eine Spalte, durch welche die Mauersegler auf das Unterdach schlüpfen können. Wird das Dach neu eingedeckt, verschwindet diese Spalte wieder. Sie kann jedoch durch eine Einflugöffnung in der Ziegelleiste direkt darunter ersetzt werden.



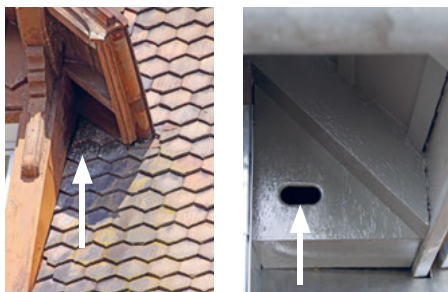
Dachknick

Beim Dachknick bleiben oft Lücken zwischen den Ziegeln, welche den Mauerseglern ein Hindurchschlüpfen auf das Unterdach erlauben. Voraussetzung bei solchen meist recht steilen Dächern ist ein Winkelbrett oder eine Leiste auf dem Unterdach, als Stütze gegen das Abrutschen des Nestes (vgl. Skizze S. 11).



Hinter der Regenrinne

Oft besteht hinter der Regenrinne, selten darüber, ein Lüftungsspalt. Er sollte nicht mit Insektengittern verschlossen werden. Wenn er mindestens 30 mm hoch ist, können die Mauersegler dort auf das Unterdach klettern. Für die Alpensegler muss der Spalt 45 mm hoch sein und sollte im Minimum 8 m über Boden liegen.



Dachzusammenschluss

Beim Zusammenschluss eines Lukarnendaches mit dem Hauptdach blieben früher jeweils Spalten, die dem Mauersegler ein Hineinschlüpfen erlaubten. Heute müssen Spengler und Dachdecker darauf aufmerksam gemacht werden, dass sie eine Öffnung mit griffigem Rand (kein Blechabschluss) bestehen lassen sollen – oder es wird als Ersatz ein Nistkasten eingepasst. (Bilder B. Genton).



Lüftungsziegel, Ziegellücken in der Dachfläche

Nicht vergitterte Lüftungsziegel sowie Ziegellücken werden bei steilen Dächern (unterer Teil des Mansarddaches) von Mauerseglern auch angenommen. Wird das Dach neu eingedeckt, sollten die alten Lüftungsziegel aufbewahrt werden, da neue in der Schweiz fast nicht erhältlich sind (vgl. Adressen S. 36). Solche Nistplätze nur auf Nord- und Ostseiten anbringen. Bei Steinplattendächern können wiederum regengeschützte Öffnungen angeboten oder es kann auf Nistkästen an der Dachuntersicht ausgewichen werden.



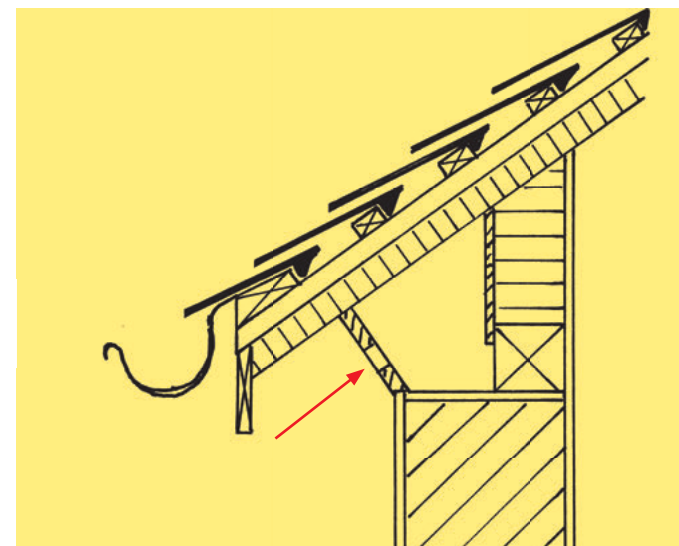
(Bild: Terrealcouverture.com)

Wichtig

> Bei starker Sonneneinstrahlung wird es unter dem Firstziegel und unter den Ziegeln eines Süddaches sehr heiss. Nistplätze auf dem Unterdach deshalb nur auf Ost- und Nordseiten einrichten.

Nistplätze auf der Mauerkrone

Nistplätze im Bereich der Mauerkrone sind eher selten. Gerade bei Neubauten mit Steildächern könnten dort jedoch gut Nistplätze eingerichtet werden. Mit einem leicht nach aussen geneigten Abschlussbrett erhalten die Segler etwas mehr Raum, so dass sie sich mit ihren langen Flügeln besser drehen können, obwohl der eigentliche Nistplatz oft sehr schmal ist.



Neu eingerichteter Nistplatz auf der Mauerkrone.

Nistplätze in Mauernischen

Als ehemalige Felsenbrüter nutzen Segler häufig Nischen und alte Gerüstlöcher oder durch Erosion entstandene Höhlen in alten Stadt-, Turm- und Brückenmauern. Bei der Sanierung sollte hier darauf geachtet werden, dass die Einflugöffnung nicht zu gross ist; so bleibt möglichen Feinden der Zugang verwehrt. Zudem ist es wichtig, dass der Weg zum Nistplatz nach hinten etwas ansteigt, damit Regenwasser nach aussen abläuft. Pflanzen, wie zum Beispiel Efeu, welche den An- und Abflug behindern, sollten regelmässig zurückgeschnitten werden.



Von Mauerseglern belegte Mauernische. Sie wurde bei der Sanierung sorgfältig erhalten. (Bild: B. Käufeler, Impuls, Thun)

Nistplätze in Rollladenkästen

Manchmal finden Segler, mangels anderer Nischen, den Weg in Rollladenkästen. Dies führt in der Regel zu starken Fensterverschmutzungen. Haben sie sich dort einmal niedergelassen, ist es schwierig, sie davon wieder abzubringen, weil Segler immer wieder an ihre alten Plätze zurückwollen. Einfacher ist es, schon zum vornherein Nistplätze einzuplanen.



Vor Sonneneinstrahlung geschützte Nistkästen.

Niststeine und Nistkästen als Bauelement

Den Charakter von Mauernischen haben auch Holznistkästen und Niststeine. Im Handel werden vorwiegend für Mauersegler vorgefertigte Nistkästen und Niststeine angeboten (vgl. S. 36). Sie werden direkt in die Mauern eingefügt oder aussen an der Fassade angebracht. Insbesondere beim Zweischalenmauerwerk oder als Abschluss der Isolation ist es meist einfach, vorgefertigte Niststeine oder selbst entworfene Nistplätze für Segler einzupassen, vgl. auch S. 29. Sie sollten entweder auf der Ost- oder Nordseite liegen oder leicht beschattet sein.



In die Fassade eingelassene Niststeine.



Dem Gebäude angepasster Nistkasten für Mauersegler bei einem Neubau. (Bild: J. Börner, Chemnitz)



Holznistkasten der Schweizerischen Vogelwarte Sempach, farblich der Fassade angepasst.

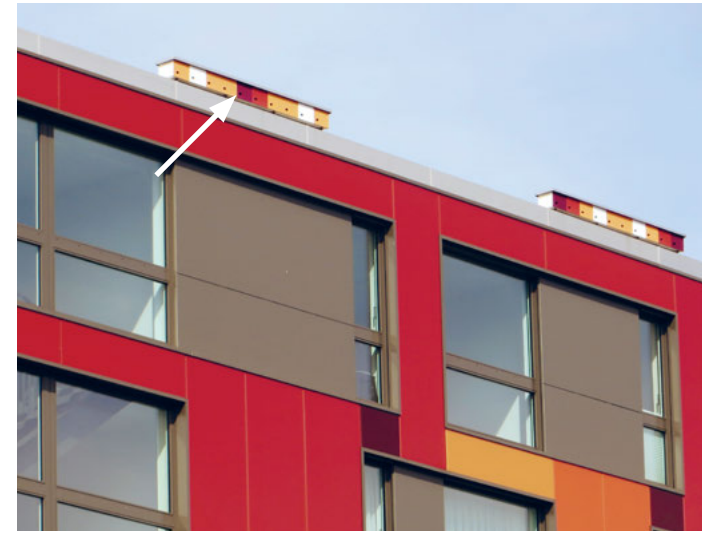


Eingebaute Nisthilfen für Alpengegler.



Originelle Idee: Mauerseglernistkästen am Schlauch- und Übungsturm der Feuerwehr der Stadt Offenbach am Main (Bild: Stadt Offenbach a. Main).

Nistkästen auf der Mauerkrone. Da sie den ganzen Tag der Sonne ausgesetzt sind, müssen sie gegen Überhitzung geschützt werden. (Unterlüftetes Doppel-dach, zudem seitlich und hinten beschattet – oder hinterlüftete Wände. Baumaterial Holz.)



Im Kirchturm eingebaute Nistplätze.



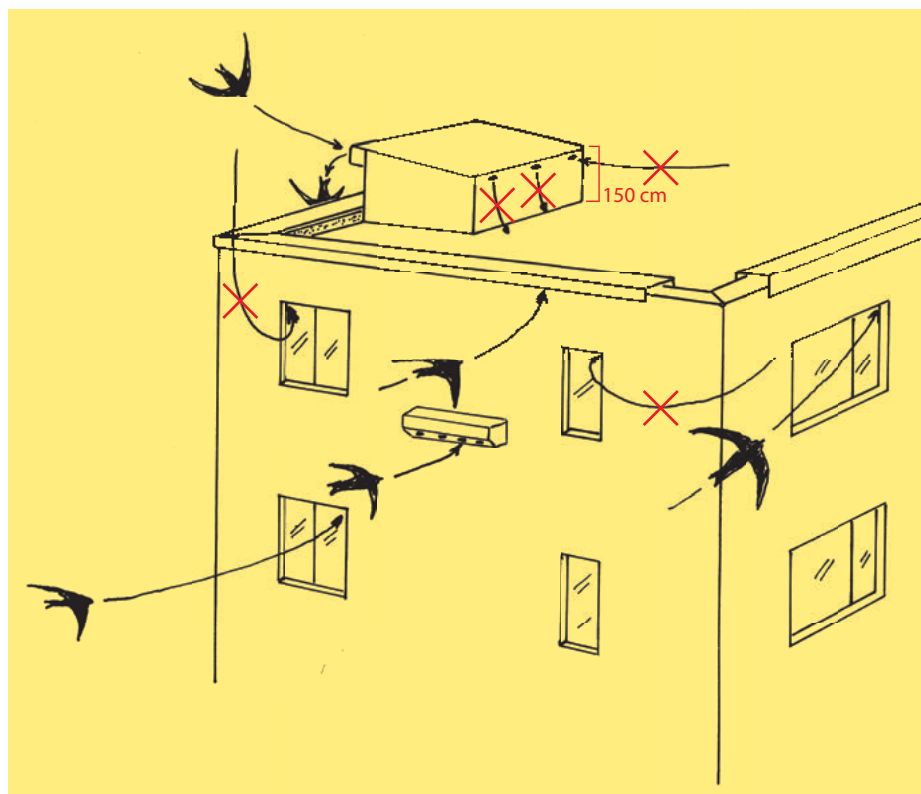
Neues Nistplatzangebot für die Mauersegler aus dem sanierten alten Turm von Baku (Bild: Atelier Erich Pummer GmbH).



Grundbedingungen für einen Seglernistplatz

Freier Anflug

Segler fliegen ihre Nistplätze direkt an, ohne Zwischenlandung auf einem Ast oder Fenstersims. Flughindernissen wie Ästen, Telefondrähten, Fahrleitungen oder Taubenabwehren können sie beim Landen und Starten mit ihren langen Flügeln nur schlecht ausweichen und verletzen sich leicht. Der Anflug zum Nistplatz muss deshalb frei sein.



Segler fliegen ihre Nistplätze meist in einem flachen Winkel an, so dass sie am Schluss nur noch einen leichten Bogen nach oben machen müssen. Die Skizze zeigt mögliche und nicht mögliche An- und Abflugwege.

Schutz vor Regenwasser

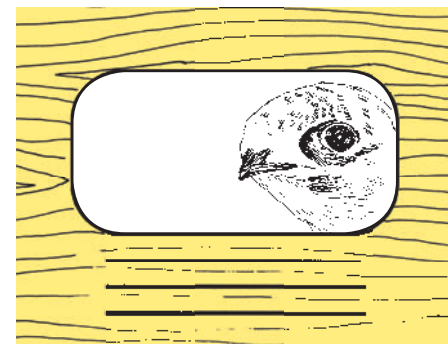
Seglernistplätze müssen auch während längerer Regenperioden gut gegen eindringendes Wasser geschützt sein.

Revisionsöffnungen

Seglernistplätze müssen nicht jedes Jahr gereinigt werden. Dennoch sollten die Nistplätze so konstruiert werden, dass sie im Notfall geöffnet und gereinigt werden können.

Lüftung

Natürliche Brutplätze sind normalerweise dank Ritzen und Spalten in der Bausubstanz etwas belüftet. Wo möglich sollte dies bei einer Neukonstruktion mit 2 bis 3 Löchern von ca. 5 mm Durchmesser berücksichtigt werden, allerdings ohne dass Wasser hineinlaufen kann.



Einflugloch mit Rillen zum Festhalten



Rufender Mauersegler am Nistkasten
(Bild: Eric A. Soder)

Raue, griffige Oberfläche

Damit sich Segler am unteren Rand der Einflugöffnung mit ihren Krallen festhalten können bevor sie hineinklettern, muss der Rand der Einflugöffnung griffig sein. Ebenso müssen Zugangsweg und Boden des Brutraumes eine raue Oberfläche haben (vgl. Skizze Unterdach, S. 11). Materialien, auf welchen sich die Segler gut festhalten können, sind zum Beispiel ungehobeltes, weiches Holz (Fichte, Tanne), Dachpappe, rauer Pavatex, Verputzgitter, Korkmatten, Lochblech ohne scharfe Kanten. Ist der Zugang ein Metall- oder Plastikrohr, sollte dieses in der unteren Hälfte mit etwas griffigem, z.B. Verputz, ausgestrichen werden.

Schutz vor Schadstoffen

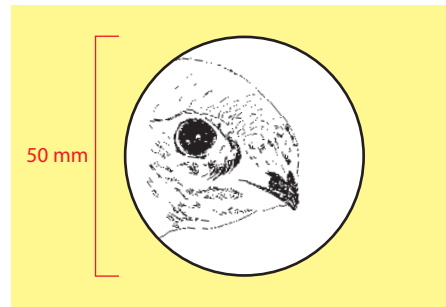
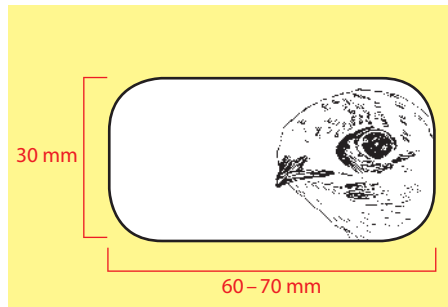
Materialien, die feine Fasern absondern oder Gase abgeben, gefährden die Gesundheit der Segler. Isolationsmaterialien wie Steinwolle oder Glaswolle müssen deshalb mit einer Holzplatte oder etwas Ähnlichem abgedeckt werden. Desgleichen sollten innen, im Bereich des Nistplatzes, keine schadstoffhaltigen Imprägnierungsmittel und Farben verwendet werden.

Spezielle Ansprüche des Mauerseglers

Einflugöffnungen für den Mauersegler

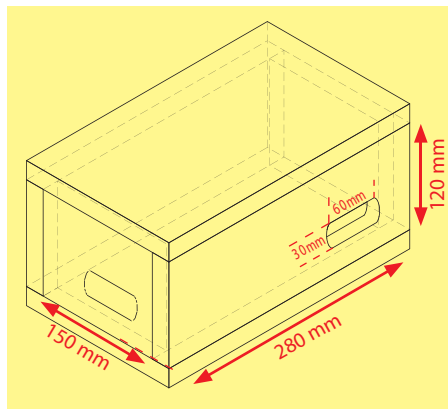
Ovale Einflugöffnung: 30 mm x 60 mm (H x B). Ist der Durchlass länger als 20 mm, dann sollte er nach hinten breiter werden bis 100 mm. Ist er länger als 100 mm, dann sollte er nach 100 mm auch 10–20 mm höher werden.

Runde Einflugöffnung: Durchmesser 50 mm.



Lage der Einflugöffnung

Die Einflugöffnung darf nicht in der Mitte der Längsseite sein, sondern soll verschoben zu einer Seite hin liegen. Beim Einflug durch die Stirnseite ist dies nicht notwendig (vgl. Skizze). Die Mauersegler bauen ihr Nest im dunkelsten Teil des Nistkastens.



Nistkasten für Mauersegler

Junger Mauersegler in einem Nistkasten

Grundfläche für einen Mauerseglerbrutplatz

Der Mauersegler benötigt eine Fläche von mindestens 400 cm². Dabei sollte die Ausdehnung in einer Richtung 120 mm nicht unterschreiten, da sonst die Schwungfedern ihrer langen Flügel beim Wenden leiden.

Getrennte Bruträume

Mauersegler gelten als Koloniebrüter. Trotzdem benötigt jedes Paar einen eigenen Brutraum, der vom nächsten «Appartement» getrennt ist und über ein eigenes Einflugloch verfügt. Die einzelnen Öffnungen sollten einen Mindestabstand von 300 mm haben.

Fallhöhe

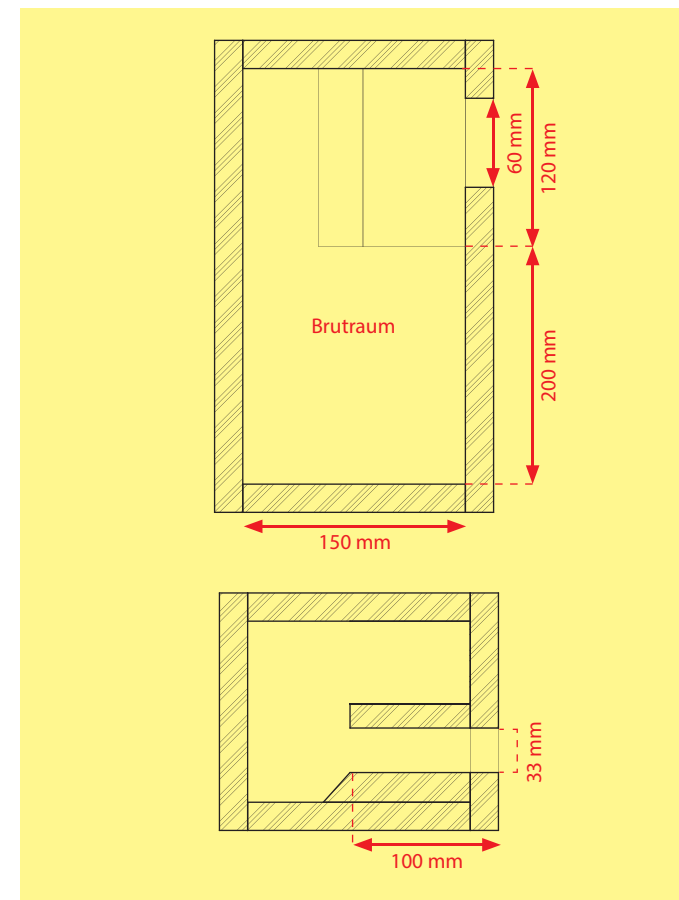
Der Mauersegler sucht seine Nistplätze in der Regel in einer Höhe von 3–20 m über Boden.

Absturzmöglichkeiten

Junge Mauersegler beginnen schon bald, im Nistraum umherzuwandern, vor allem an sehr heißen Tagen. Spalten und Löcher, in welche die Jungen abstürzen oder sich verirren können, sollten deshalb vermieden werden. Abstürze nach aussen lassen sich meist verhindern, indem man das Einflugloch 30 mm (Schwellenhöhe innen) über dem Nistkastenboden anbringt.

Konkurrenz am Brutplatz

In ländlichen Gebieten und am Siedlungsrand von Städten ziehen manchmal Stare an Stelle der Mauersegler ein. Diese Untermieter sind jedoch nicht überall gern gesehene Gäste, da sie gut sichtbare Kotspuren hinterlassen. Nicht immer gelingt es dem später ankommenden Mauersegler, den Star zu vertreiben. Möchte jemand verhindern, dass Stare einziehen, kann die Einflugöffnung als kleiner Tunnel gestaltet werden (100 mm lang und max. 33 mm hoch, vgl. Skizze unten). Dies verunmöglicht dem Star das schnelle Aufrichten nach dem Einstieg und macht den Nistplatz für ihn deshalb unattraktiv. Eine andere Möglichkeit ist, die Einflugöffnung über den Winter zu verschliessen und erst Ende April, wenn die Mauersegler ankommen, wieder zu öffnen.

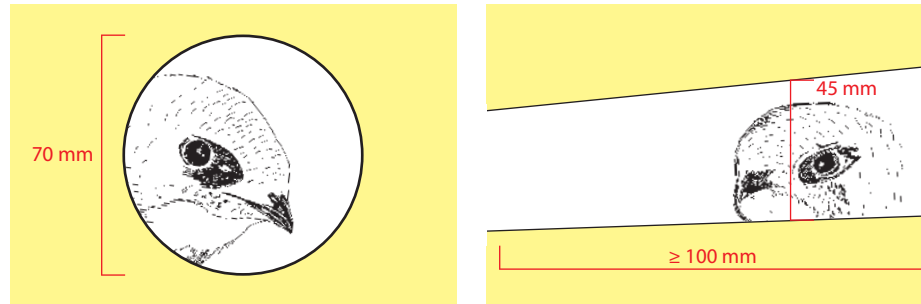


Mauerseglernistkasten mit Staren-sicherung. Die Öffnung mit Staren-sicherung kann auch stirnseitig angebracht werden.

Spezielle Ansprüche des Alpenseglers

Lage der Einflugöffnung

Alpensegler bevorzugen Öffnungen, die sie von unten anfliegen können. Dies im Gegensatz zu den Mauerseglern, welche auch sehr gerne gerade von vorne einfliegen.



Einflugöffnungen für den Alpensegler

Mindestmasse für eine Öffnung: 45 mm x 100 mm (H x B). Es darf aber auch eine Spalte von mehr als 100 mm Breite sein. Wenn der Spalt auf 200–400 mm verbreitert wird und dahinter genügend Platz ist, dann können verschiedene Paare denselben Eingang benützen. Ab 55 mm Spalthöhe gelingt auch den Tauben das Hindurchschlüpfen. Einzelpaare akzeptieren auch ein rundes Loch von 70 mm Durchmesser.



Alpenseglernest an einem Kirchturm, zwischen Zifferblatt und Mauer. (Bild: P. Aschwanden)

Grundfläche für einen Alpenseglernistplatz

Die minimale Fläche für einen Alpenseglerbrutplatz beträgt etwa 800 cm², wobei die minimale Breite von 120 mm nicht unterschritten werden sollte. Ähnlich wie Schwalben können Alpensegler ihre Nester auch seitwärts ankleben. Dies ermöglicht ihnen, auch schmale, hohe Spalten auszunützen, sofern von oben kein Regenwasser eindringen und das Nest aufweichen kann.

Höhe des Brutraumes

Bei einem Einzelnistkasten sollte der Brutraum mindestens 120 mm hoch sein, besser sind jedoch 200 mm.

Brutraum

Alpensegler können sowohl in Einzelnischen nisten als auch gemeinsam in grossen Dachstöcken. Die Nester liegen dann 50 cm bis mehrere Meter auseinander.

Fallhöhe

Der Alpensegler ist nicht so wendig wie der Mauersegler, weshalb er sich in der Regel Nistplätze in über 8 m Höhe sucht. Tiefer liegende Nistplätze sollten nur dort eingerichtet werden, wo es sich um Ersatz für bereits bestehende, benützte Plätze handelt.

Konkurrenz am Brutplatz

Brutplatzkonkurrenz zwischen Alpensegler und Star sind bisher nicht bekannt. Hingegen machen Turmdohlen den Alpenseglern den Brutplatz streitig. Beide Arten gelten als gefährdet. Massnahmen zur Unterstützung einer der beiden Arten sollten mit einer Fachperson diskutiert werden. Manchmal gelangen auch Stadtauben an einen Alpenseglernistplatz. Dann sollte die Einflugöffnung angepasst werden – aber erst, nachdem man sich vergewissert hat, dass keine Tauben eingeschlossen werden.



Alpenseglernest in einem Dachstock. Mit etwa drei Wochen beginnen die Jungen, im Dachstock herumzuwandern. (Bild: S. Volpi, Rümlang)

Vorgehen bei Renovierungen, Abbruch und Neubauten

Wohnen Segler am Gebäude?

Oft ist der Bauherr nicht bekannt, ob überhaupt Segler an einem Gebäude wohnen. In einigen Ortschaften, auch grossen Städten, existieren bereits Inventare, in welchen die meisten Gebäude mit Seglerbrutplätzen erfasst sind. Dort wird bei Baugesuchen von der Verwaltung (meistens) darauf hingewiesen, dass Segler am Gebäude vorhanden sind. Möchte man vor der Baueingabe gerne wissen, ob Seglernistplätze am Gebäude bekannt sind, geben die jeweiligen Naturschutzfachstellen und Bauverwaltungen gerne Auskunft. Manchmal kann auch der Naturschutzverein oder ein Nachbar Hinweise geben. Will jemand selbst abklären, ob Segler an einem Gebäude wohnen, ist Geduld erforderlich, denn Einflüge können auch während der Brutzeit nur selten beobachtet werden. Am einfachsten ist es zwischen Anfang Mai und Mitte Juli. Dann fliegen die Segler oft laut rufend nahe an einer bestimmten Stelle des Gebäudes vorbei. Dies ist ein Hinweis auf möglicherweise vorhandene Nistplätze. Bei den Mauerseglern wird bei solchen Überflügen oft mit einem lauten «Sriiiee» aus dem Gebäude von den auf ihren Nestern sitzenden Tieren reagiert. Alpensegler verraten sich durch ihren hohen, lauten Triller. Rufe aus dem Innern und Ein- oder Ausflüge sind deutliche Hinweise auf einen Seglernistplatz am Haus. Ausserhalb der Brutzeit ist es schwierig, selbst festzustellen, ob Seglernistplätze vorhanden sind. Fachpersonen können in der Regel helfen. Manchmal werden Seglernester jedoch erst beim Entfernen der Ziegel gefunden. Seglernester sind leicht erkennbar. Die Nestmulde und der Nestkranz sind mit Speichel so gut verklebt, dass einzelne Federn oder Halme nicht mehr herausgezogen werden können. Zudem haftet das Nest in der Regel auf der Unterlage. Haben die Segler ein altes Spatzennest bezogen, erkennbar an der grossen Menge von Nistmaterial, dann ist die verklebte Nistmulde das entscheidende Kriterium.



Typisches Mauerseglernest auf einem Unterdach.

Was ist zu beachten, wenn Segler am Gebäude wohnen?

Wenn immer möglich sollten die bestehenden Nistplätze erhalten bleiben, weil Segler jeden Frühling wieder in ihr altes Nest zurückkehren. Das Finden neuer Brutnischen fällt ihnen schwer. Bauliche Veränderungen an einem «Seglergebäude» können die bestehenden Nistplätze leicht wertlos machen. Besonders einschneidend sind Baugerüste und Bauarbeiten während der Brutzeit. Sie können zur Aufgabe des Standorts, zum Brutverlust oder sogar zum Tod von Alttieren führen. Massnahmen wie zeitliche Staffelung der Arbeiten, Lücken im Baugerüst oder Ersatzangebote am Baugerüst können ein Weiterarbeiten erlauben und den Seglern die Jungenaufzucht trotzdem ermöglichen. Deshalb sollte man sich bereits bei der Planung von Arbeiten an einem «Seglergebäude» über die Segler informieren, die Brutzeit berücksichtigen und eine Fachperson beiziehen.

Wichtig:

- > Bestehende Nistplätze möglichst unverändert erhalten;
- > Ersatz schaffen, falls das Erhalten der Nistplätze nicht möglich ist (vgl. S. 28);
- > Im Bereich der Nistplätze sind sämtliche Arbeiten, auch der Gerüstbau, ausserhalb der Brutzeit durchzuführen.

Brutperiode der Segler

	Jan	Feb	März	April	Mai	Juni	Juli	Aug	Sept	Okt	Nov	Dez
Mauersegler												
Alpensegler												

Renovierungen ausserhalb der Brutzeit

Am einfachsten ist es, wenn die Renovation eines «Seglergebäudes» ausserhalb der Brutzeit stattfindet. Dies gewährleistet, dass keine Tiere gestört oder gefährdet werden und dass die Segler wieder an das Gebäude zurückkehren, sofern die Nistplätze erhalten blieben oder Ersatz geschaffen wurde (vgl. S. 28). Zusätzliche Schutzmassnahmen müssen nicht getroffen werden. Vor Beginn der Bauarbeiten sollten die Stellen, an denen sich Nistplätze befinden, gekennzeichnet werden. Falls sich eine Zerstörung nicht vermeiden lässt, müssen in der nächsten Brutzeit an denselben Stellen wieder Nistplätze vorhanden sein oder es muss möglichst nahe den ursprünglichen Nistplätzen Ersatz bereit stehen. Die alten Nester sollten aufbewahrt und in den neuen Nisthöhlen wieder angeklebt werden.

Wichtig:

- > Zu Beginn der Brutzeit müssen die Nistplätze wieder ungehindert zugänglich sein;
- > für die Segler darf keine Brutsaison ausfallen, weil sie sonst nicht mehr an diese Brutplätze zurückkehren.

Renovationsarbeiten während der Seglerbrutzeit

Viele Arbeiten sind auch während der Brutzeit der Segler möglich. Es müssen jedoch rechtzeitig Massnahmen zum Schutz der Segler getroffen werden. Je nach vorgesehenen Arbeiten und Seglerart sind dabei unterschiedliche Massnahmen notwendig.

Aufstellen eines Baugerüstes während der Seglerbrutzeit

Beim Aufstellen eines Baugerüstes während der Brutzeit muss unbedingt auf die Segler Rücksicht genommen werden. Der freie An- und Abflug muss immer! sichergestellt sein. Gerüststangen vor den Einflugöffnungen hindern die Segler am Einfliegen. Im Gegensatz zu anderen Vögeln können Segler nicht zuerst auf eine Stange sitzen und von dort zu ihrem Nistplatz fliegen. Damit sie bei Probeanflügen in einem Bogen wegfliegen können, dürfen sie auch seitlich nicht zu stark eingeschränkt werden. Gerüstläufe zu dicht unterhalb des Nistplatzes hindern die Segler am Einfliegen und erlauben Katzen, vom Gerüst aus auf die Segler Jagd zu machen.

Wichtig:

- > Mindestens 4 m links, rechts und unterhalb der Einflugöffnung muss der Anflug frei bleiben.



Baugerüst, durchlässig für die Alpensegler. Die Arbeiten an der Dachuntersicht wurden rechtzeitig beendet.

Arbeiten in der Nähe eines Seglernistplatzes

Bauarbeiten neben oder oberhalb eines Seglernistplatzes sind möglich, sofern sich die arbeitende Person ausserhalb des Anflugbereichs befindet und die jungen Segler bereits einige Tage alt sind. Letzteres ist in der Regel ab Ende Juni der Fall. Danach werden die Alttiere durch Lärm oder Vibrationen kaum mehr vom Nest vertrieben.

Wichtig:

- > Ab Ende Juni möglich;
- > der Anflug muss immer frei bleiben;
- > kein veränderter Lichteinfall im Bereich zwischen Einflugloch und Nest;
- > Nest und Zugang dürfen nicht angetastet werden.

Überbrückungslösung am Baugerüst

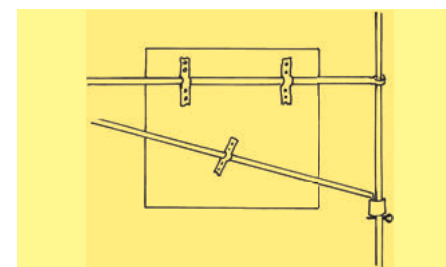
Gerüstnistkästen eignen sich dann, wenn der Zugang zu den Nistplätzen nicht freigehalten und der definitive Ersatz nicht rechtzeitig freigegeben werden kann. Das Gerüst muss vor der Brutzeit stehen und bis Ende Brutzeit bleiben. Je mehr Brutpaare vorher am Gebäude nisteten, desto eher werden einige von ihnen die Nistkästen entdecken und annehmen. Die Nistkästen müssen ab dem 20. April hängen und dürfen erst demontiert werden, wenn die Jungen ausgeflogen sind. Werden sie so konstruiert, dass man sie öffnen kann, lässt sich leicht überprüfen (bitte vorsichtig öffnen), ob sie belegt sind und wie lange man warten muss mit der Demontage.

Wichtig:

- > Gilt nur für Mauersegler. Für Alpensegler muss eine Fachperson beigezogen werden;
- > Nistkästen mit hoher Rückwand verwenden (vgl. Bild unten);
- > Nistkästen müssen auf der gleichen Seite und der gleichen Höhe wie die ursprünglichen Nistplätze am Gerüst angebracht werden;
- > dafür sorgen, dass kein Hitzestau in den Nistkästen entstehen kann (oben seitlich Lüftungslöcher unter Vordach anbringen);
- > die Nistkästen müssen von Ende April bis Anfang August am Gerüst bleiben.



Fünfernistkasten an einem Gerüst.



Befestigung am Gerüst mit Lochband.



Alpenseglernistkästen an einem Baugerüst.

Werden die Gerüstnistkästen angenommen, sind die Chancen für eine Rückkehr der Segler an das Gebäude nach der Renovation gut. Eventuell lohnt es sich, Rufe abzuspielen (vgl. S. 32). Wird kein Übergangsangebot in der Nähe geschaffen, dauert es oft Jahre, bis die Segler die neuen Nistplätze finden, weil sie gar nicht mehr in der Nähe suchen.

Ersatz für zerstörte Nistplätze

Werden durch Umbau oder Abbruch eines Gebäudes Seglernistplätze zerstört, muss Ersatz geschaffen werden. Segler suchen auch bei verändertem Aussehen des Gebäudes wieder am alten Ort. Ersatznistplätze sollten deshalb idealerweise auf der gleichen Seite des Gebäudes und ungefähr auf gleicher Höhe eingerichtet werden. Damit die Segler das neue Angebot leicht finden, müssen die Öffnungen für sie gut erkennbar sein. Liegen die Einflugöffnungen im Schatten, können sie mit einem hellen Rand um die Öffnungen besser sichtbar gemacht werden. Falls die Ersatznistplätze von Spatzen belegt werden, ist dies ein gutes Zeichen. Mauersegler suchen oft dort, wo sie Spatzen beobachten können und übernehmen deren Nistplätze.

Wichtig:

- > Segler suchen immer zuerst am alten Ort, deshalb sollte der Ersatz in der Nähe des ursprünglichen Nistplatzes eingerichtet werden.
- > Fertigstellung der Ersatznistplätze vor Beginn der nächsten Brutzeit.

Abbruch

Gebäude mit Seglernistplätzen dürfen nur ausserhalb der Brutzeit abgebrochen werden. Ist der Abbruch während der Brutzeit nicht zu vermeiden, müssen die Einflugöffnungen vor Ankunft der Segler verschlossen werden. Gleichzeitig muss an einem Nachbargebäude, möglichst auf gleicher Höhe und für die Segler gut sichtbar, Ersatz angebracht werden. Ohne temporären Ersatz in der Nähe werden Segler kaum an das neue Gebäude zurückkehren.

Wichtig:

- > Der Abbruch muss ausserhalb der Brutzeit erfolgen;
- > fällt der Abbruch zwingend in die Brutzeit, müssen vor Ankunft der Segler alle Einflugöffnungen verschlossen werden;
- > gleichzeitig muss für die ausfallende Brutsaison an einem Nachbargebäude Ersatz geschaffen werden.

Neubauten

An Neubauten werden die Seglernistplätze am besten schon bei der Planung berücksichtigt. Zu diesem Zeitpunkt besteht noch die Freiheit, sie für den Beobachter unsichtbar zu machen oder sie als gut sichtbares Strukturelement herauszuheben. Ideen für Gebäude mit Steildächern finden sich auf S. 10 ff. Werden die Ansprüche der Segler (vgl. S. 18 ff) berücksichtigt, können solche Nistplätze durchaus in Eigenregie eingerichtet werden.

Neue Nistplätze bei Flachdachgebäuden

In die Fassade eingebaute Nistkästen

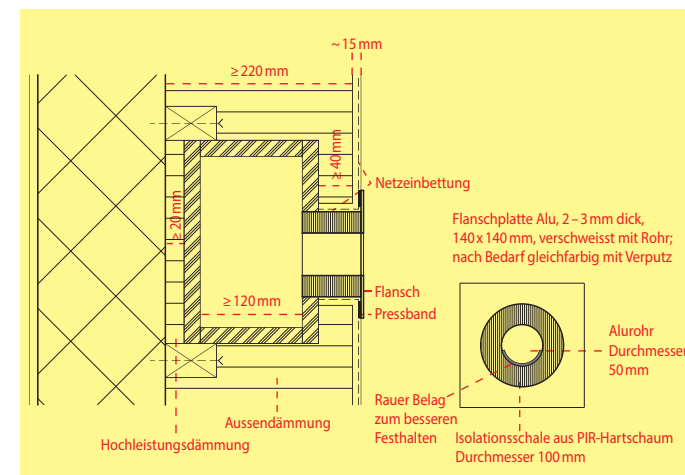
Oft ist nur in der Wärmedämmung Platz für Nistkästen. Damit sich der Nistkasten mit der Zeit nicht auf dem Verputz abzeichnet, muss eine mindestens 40 mm dicke Wärmedämmschicht auf dem Nistkasten angebracht werden. Dies führt zu einer Verlängerung des Durchlasses. Bei einer solchen Einflugöffnung (30 x 60 x ~70 mm, H x B x L) ist aber auch im Notfall oder bei der nächsten Renovation eine Kontrolle/Reinigung des Nistkastens unmöglich. Deshalb drängt sich untenstehende Lösung auf (Detailplan unten). Sie erlaubt die Reinigung bei Bedarf, indem der Öffnungsstutzen mit Flansch gelöst wird. Nach der Reinigung kann er problemlos wieder eingepasst und mit Pressband und/oder Kittstreifen befestigt und abgedichtet werden. Ist der Mauerüberstand hoch genug, kann der Nistkasten von hinten zugänglich gemacht werden. Am besten ist es, wenn schon bei der Planung eine Fassadenbaufirma beigezogen wird. Auch in die Fassade eingebaute Nistkästen sollten nicht an Süd- oder Westfassaden eingebaut werden, da an heissen Sommertagen ein Hitzestau entstehen kann.



Fertiggestellter Neubau mit eingebauten Seglernistplätzen.



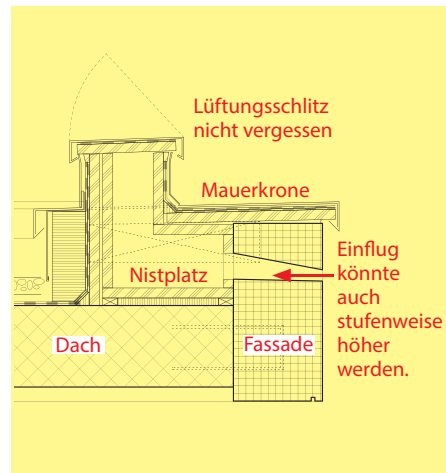
Nistkasten hinter Holzverschalung.



Vorschlag für Notfall-Revisionsöffnung

Nistplätze auf der Dachfläche, Eingang durch die Fassade

Die Einflugöffnung muss ein Durchlass durch die Fassade sein, so dass die Mauersegler durch die Fassade einfliegen können. Der Durchgang durch die Fassade sollte etwas ansteigend (3%) sein, damit eindringendes Regenwasser nach aussen abläuft. Wegen der Wärmeentwicklung im Kasten durch die Sonneneinstrahlung sollten die Nistkästen zumindest ein weisses, überstehendes (seitliche Beschattung) Dach haben. Besser ist ein unterlüftetes Dach (Doppeldach). 2–3 Lüftungslöcher knapp unter dem Deckel ermöglichen zudem einen besseren Luftaustausch. Solche Nistkästen müssen vor Bodennässe geschützt werden.



Zwei Beispiele für Nistkästen auf dem Dach, Detailplan Adrian Streich Architekten AG, Zürich

Nistkästen bei Liftüberfahrten

Liftüberfahrten sind meist nicht hoch genug. Sie genügen den Segleransprüchen nur, wenn sie fassadenbündig oder nur wenig zurückversetzt liegen.

Keramik- und Metallfassaden

Keramik- und Metallfassaden eignen sich in der Regel nicht für die Integration von Seglernistplätzen. Selten bietet es sich an, bei den Materialübergängen (Beton/Backstein etc. - Metall) oder im Bereich der Mauerkrone nach einer Lösung zu suchen.

Glasfassaden

Mögliche Spiegelungen oder der Durchblick durch die Räume bilden ein grosses Kollisionsrisiko für Vögel. Sie eignen sich aus diesem Grund nicht für Nistplätze.

Umsetzung

Am besten ist es, wenn schon bei der Planung für das Gebäude die Nistplätze für die Segler berücksichtigt werden. Auch Detailpläne, inklusive Einflugöffnung und vorgesehene Aussenschicht gehören dazu. Erfolgt die Auseinandersetzung mit dem Thema Segler erst nach Rohbauvollendung, entstehen oft Probleme (und Kosten), die vermeidbar gewesen wären. Kontrollen: Auch bei perfekten Detailplänen kann es zu Pannen kommen. Kontrollen auf der Baustelle beim Einbau des ersten Nistplatzes sowie die Abnahme nach der Fertigstellung sind wichtig.

Oft gestellte Fragen

Was tun, wenn bei Bauarbeiten ein Seglernerst entdeckt wird?

Wenn irgend möglich, sollte ein frei gelegtes Seglernerst mit Eiern oder Jungen drin sofort wieder zugedeckt und der Anflug freigegeben werden. Ist dies nicht möglich, sollte man sich unverzüglich an eine Fachperson wenden. Die Schweizerische Vogelwarte Sempach (Tel. 041 462 97 00) oder der Schweizer Vogelschutz (SVS/BirdLife Schweiz, 044 457 70 20) vermitteln gerne entsprechende Adressen. Auf jeden Fall muss nach Abschluss der Bauarbeiten an der gleichen Stelle oder möglichst nahe wieder ein Ersatznistplatz zur Verfügung stehen.

Hinterlassen Segler Schmutzspuren?

In vielen Fällen ist den Besitzern nicht bekannt, dass Mauersegler an ihrem Gebäude nisten, da nur in sehr seltenen Fällen Kotschmutz an der Fassade entstehen. Bei aussen angebrachten Nistkästen sollte verhindert werden, dass Tauben darauf nisten können. Je nach Situation kann es durch Alpensegler zu starken (leicht abwaschbaren) Verschmutzungen kommen. Bei der Einrichtung von Alpenseglernistplätzen ist am besten eine Fachperson zuzuziehen.

Beschädigen Segler die Bausubstanz?

Beschädigungen an Gebäuden durch Segler sind bisher nicht bekannt. Segler hacken keine Löcher ins Holz, zupfen kein Isolationsmaterial heraus und schleppen keine grossen Mengen an Nistmaterial herbei.

Bringen Segler Ungeziefer mit?

Wie alle anderen Tiere haben auch Segler Parasiten. Diese sind jedoch für Menschen ungefährlich und bleiben entweder auf den Vögeln oder zumindest in unmittelbarer Umgebung des Nestes. Am auffälligsten sind die grossen Seglerlausfliegen. Sie saugen Blut von den Seglern, tun den Menschen jedoch nichts. Hält man einen Segler in der Hand, lässt sich häufig beobachten, wie die relativ platten, spinnenartig aussehenden Insekten rasch im Gefieder verschwinden.

Ist eine Reinigung der Nistkästen notwendig?

Eine Reinigung der Nistkästen ist nicht unbedingt notwendig. Sind diese zugänglich, genügt es, sie im Abstand von 3–5 Jahren zu reinigen. Sind sie schlecht zugänglich, dann sollten sie wenigstens bei der nächsten Fassadenrenovation gereinigt werden. Da Segler gelegentlich ihre Umgebung ablecken, sollte dabei auf chemische Hilfsmittel verzichtet werden. Das Nest darf nicht entfernt werden.

Darf die Fassade neu gestrichen werden?

Häufig wird gefragt, ob die Segler auch nach einem Neuanstrich der Fassade wiederkommen würden. Bisherige Erfahrungen haben gezeigt, dass Segler an ihre alten Nistplätze zurückkehren, auch wenn «ihr» Haus über den Winter eine andere Farbe bekommen hat. Die Fassade nicht während der Brutzeit streichen.

Machen Segler Lärm?

Mauersegler rufen vor allem tagsüber und sind nachts ruhig. Den meisten Menschen fallen ihre Rufe nicht auf. Alpensegler rufen auch nachts, wenn sie auf dem Nest sitzen. Ihr Ruf, ein heller Triller, kann in Rollladenkästen von Schlafzimmerfenstern stören.

Sind «falsche» Untermieter möglich?

Oft wird befürchtet, dass **Tauben** statt Segler Einzug halten könnten. Werden die angegebenen Masse für Einflugöffnungen jedoch eingehalten (vgl. S. 20 und 22), sind die Nistplätze für Tauben nicht zugänglich.

Spatzen sind kleiner als Segler und können deshalb durch jede Öffnung schlüpfen, die für Segler gross genug ist. Ist ein Nest bereits von Spatzen belegt, werden diese von den später ankommenden Mauerseglern oft mit Gewalt hinausbefördert.

Stare sind ebenfalls häufig an Mauerseglernistplätzen interessiert. Mit baulichen Massnahmen kann diesen jedoch der Zugang verwehrt werden (vgl. S. 21).

Seglernistplätze werden manchmal auch von **Wespen, Hornissen, Bienen** oder **Hummeln** belegt. In diesem Fall werden sie für die Segler unbrauchbar.

Hummeln, Hornissen und Wespen nutzen den Platz in der Regel nur einen Sommer. Im darauf folgenden Winter sollten deren Nester entfernt werden, da sie sonst den Nistplatz versperren. In solchen Fällen ist eine Revisionsöffnung von Vorteil (vgl. S. 18). Bienen bleiben oft mehrere Jahre. Sollten sich daraus Probleme ergeben, können sie – am besten im Winter – von einer Fachperson (Imker, Insektenspezialist) entfernt werden.

Haben Segler Feinde?

In der Luft sind die wichtigsten Feinde der Wanderfalke und der Baumfalke, am Nest ist es vor allem der Steinmarder, seltener die Katze oder die Schleiereule. Grössere Verluste gibt es vor allem dann, wenn ein Marder den Zugang zu einer grossen Alpenseglerkolonie findet. Da Mauersegler im Unterschied zum Alpensegler nicht zusammen in einem grossen Raum brüten, ist ihr Bestand durch Steinmarder weniger gefährdet.

Was tun, wenn tote Segler gefunden werden?

Manchmal werden tote Segler in einem Estrich oder anderen Räumen gefunden. Dies bedeutet, dass Segler zwar den Weg hinein, jedoch nicht mehr hinaus gefunden haben. Anstatt mögliche Einflugöffnungen sofort zu verschliessen, sollte besser eine Fachperson hinzugezogen werden. Diese kann abklären, ob es sich um ein verirrtes Tier handelt, ob auch Nistplätze vorhanden sind und ob der Raum beispielsweise auch noch von Fledermäusen bewohnt wird. Je nach Situation müssen dann unterschiedliche Lösungen gesucht werden.

Mit Rufen anlocken

Sind geeignete Nistplätze vorhanden, kann mit dem Abspielen von Seglerrufen versucht werden, den Tieren den Weg zu zeigen. Der Lautsprecher sollte direkt neben einem Nistkasten montiert sein. Rufe v. a. zwischen 7 und 11 Uhr sowie 18 und 21 Uhr in Intervallen abspielen.

Rechtliche Grundlagen für den Seglerschutz

Wie alle nicht jagdbaren Vogelarten sind auch Mauer- und Alpensegler, ihre Eier und Jungen geschützt (Bundesgesetz über die Jagd und den Schutz wildlebender Säugetiere und Vögel, JSG vom 20. Juni 1986). Das Brutgeschäft darf nicht gestört werden.

Über das Natur- und Heimatschutzgesetz vom 1. Juli 1966 (NHG) wird zusätzlich zu den Vögeln selbst und ihrem Brutgeschäft auch die einheimische Tier- und Pflanzenwelt und der natürliche Lebensraum geschützt (Art. 1d). Oft sind Tierarten gerade durch die Beeinträchtigung ihres Lebensraumes gefährdet. Für die Segler trifft dies insbesondere auf den Nistplatz zu. Artikel 18 1ter (NHG) legt fest, dass – sofern sich eine Beeinträchtigung schutzwürdiger Lebensräume unter Berücksichtigung aller Interessen nicht vermeiden lässt – der Verursacher entweder für die Wiederherstellung oder einen angemessenen Ersatz zu sorgen hat. In gewissen Fällen ist eine Zerstörung nicht zu vermeiden, etwa wenn eine Liegenschaft abgerissen wird und einem Neubau weichen soll. Unter diesen Umständen ist das Bauvorhaben auf die Brutzeit der Segler abzustimmen. Der Abbruch des Gebäudes soll ausserhalb der Brutzeit stattfinden und ein geeignetes Ersatzangebot in der Nähe geschaffen werden (vgl. 27 f).

In Baubewilligungen für Neubauten wird bereits heute in einigen Gemeinden verlangt, dass im Sinne des ökologischen Ausgleichs im Siedlungsgebiet eine gewisse Anzahl Seglernistplätze geschaffen werden. Grundgedanke des «ökologischen Ausgleichs» (Art. 18b Abs. 2 NHG und Art. 15 NHV) ist die Kompensation der immer intensiver werdenden Nutzung unseres Bodens, unter anderem durch die Förderung der Artenvielfalt und das Einbringen von Natur in den Siedlungsraum. Die Aufnahme einer Auflage in der Baubewilligung zur Schaffung neuer Seglernistplätze ist ein wichtiger Beitrag zur konkreten Umsetzung der Ziele des Bundesgesetzes.

Weiterführende Literatur

- Arn-Willi, H. (1960): Biologische Studien am Alpensegler. Vogt-Schild AG, Solothurn.
- Bosch, St. (2003): Segler am Sommerhimmel. Bemerkungen über Mauersegler. Verlag vi-deel OHG, Niebüll.
- Cahiers mhnc No. 15, (2014): Martinet noir: entre ciel et pierre. Ed. de la Girafe. Musée d'histoire naturelle, La Chaux-de-Fonds.
- Centre Ornithologique de Réadaptatio (2003): Sauvegarde et Protection du Martinet Noir. Informations, conseils et recommandations à intention des Propriétaires d'immeubles, locataires, communes et architectes. Zu beziehen bei: COR, chemin des Chènes 47, 1294 Genthod.
- Gory, G. (2005): Mauersegler: Leben im Flug; Spektrum der Wissenschaft; April 2005; S. 28 – 32.
- Haupt, Ch. (2001): Mauersegler in Menschenhand. Erste Hilfe – Aufzucht und Pflege – tierärztliche Versorgung. Deutsche Gesellschaft für Mauersegler e.V. Frankfurt.
- Lack, D. (1956): Swifts in a Tower. Methuen & Co. Ltd. London.
- Mourmans-Leinders, M. (2002): Bouwen voor gierzwaluwen. Zwaluwen, Rosendaal, Nederland.
- Schmid, H., Doppler, W., Heynen, D. & Rössler, M. (2012): Vogelfreundliches Bauen mit Glas. 2., überarbeitete Auflage, Schweizerische Vogelwarte Sempach.
- Schmid H. (2012): Schwalben und Segler. Themenheft. Schweizerische Vogelwarte Sempach.
- Verein sächsischer Ornithologen e.V. (Hrsg., 2001): Hilfe für den Mauersegler. Aus: Mitteilungen des Vereins Sächsischer Ornithologen, Hohenstein-Ernstthal.
- Weitnauer, E. (1983): Mein Vogel. Aus dem Leben des Mauerseglers Apus apus. Basellandschaftlicher Natur- und Vogelschutzverband, 2. Auflage.

Links

- www.bauen-tiere.ch
- www.birdlife.ch
- www.cor-ge.ch (Centre Ornithologique de Réadaptation, Genf)
- www.kuepfer-gaeumann.ch (Tierschutzartikel, Schwegler Naturschutzprodukte in der Schweiz)
- www.mauersegler.com (Deutsche Gesellschaft für Mauersegler e.V.)
- www.mauersegler.klausroggel.de (deutscher Mauersegelrspezialist)
- www.mauersegler-berlin.de
- www.nabu.de (Deutscher Naturschutzbund)
- www.spyren.ch
- www.stadt-zuerich.ch/gsz
- www.veroek.ch
- www.vogelglas.info
- www.vogelwarte.ch
- www.vso-web.de (Verein sächsischer Ornithologen e.V.)
- www.zwaluwen.info (zwaluwen adviesbureau op nonprofit basis)

Adressen

Lokale Fachpersonen, welche Fragen im Zusammenhang mit Mauer- und Alpenseglern und ihren Nistplätzen beantworten, werden jeweils von der Bauverwaltung oder der Naturschutz- und Umweltschutzfachstelle der betreffenden Gemeinde oder Stadt vermittelt. Auch die Schweizerische Vogelwarte Sempach, Tel. 041 462 97 00, sowie der Schweizer Vogelschutz SVS/BirdLife Schweiz, Tel. 044 457 70 20, helfen gerne weiter. Sie wissen auch, bei wem Ersatznistkästen für die Montage am Gerüst ausgeliehen werden können.

Nistkästen aus Holz können bei der Vogelwarte Sempach gekauft werden, 041 462 97 00, www.vogelwarte.ch/shop.

Beton- und Holzbetonnistkästen, Niststeine liefern Küpfer und Gäumann, Murtenstrasse 328, 3027 Bern-Bethlehem, Tel. 031 991 00 91; Müller Tierschutzartikel, Datteboolweg 3, 5426 Lengnau, Tel. 056 241 19 63.

Lüftungsziegel passend zu verschiedenen Ziegelformen stellen Gasser Ceramic Ziegelei Rapperswil Louis Gasser AG, Ziegelei 8, CH-3255 Rapperswil BE, Tel. 031 879 65 00, www.gasserceramic.ch, sowie AGZ Ziegleien AG, Ziegelei Gettnau, 6142 Gettnau, Tel. 041 972 77 77, www.agz.ch, her.

CD mit **Mauerseglerrufen** erhältlich bei www.ample.de

<http://tierstimmen.de/CDs-MP3/Vogelstimmen/D-E-F-NL-Mauersegler-ansiedeln-CD::40.html>

Impressum

Autorin: Iris Scholl Ver&Oek, Verhalten und Oekologie, Uster

Beratung: Peter Aschwanden, Wetzikon; Andres Beck, Wettingen; Roland Füllemann, Affoltern am Albis; Doro Fürer, Adliswil; Markus Gadola, Oetwil am See; Christian Scherrer, Tiefbau- und Entsorgungsdepartement der Stadt Zürich.

Begleitung: Stephanie Burkhart, Umweltschutz Stadt Luzern; Marcel Jacquat, La Chaux-de-Fonds; Max Ruckstuhl, Grün Stadt Zürich; Hans Schmid, Schweizerische Vogelwarte Sempach.

Umschlag: Eric A. Soder

Detailpläne S.20, 21 und 29: asa, arbeitsgruppe für siedlungsplanung und architektur ag, Rapperswil-Jona und Uster

Design und Layout: pre2media, Roger Thurnherr

Druck: Druckerei Lutz AG, Speicher

© Iris Scholl 2016, 2. Überarbeitete Auflage

Herausgegeben von Iris Scholl, Uster

Verkaufspreis CHF. 8.–

