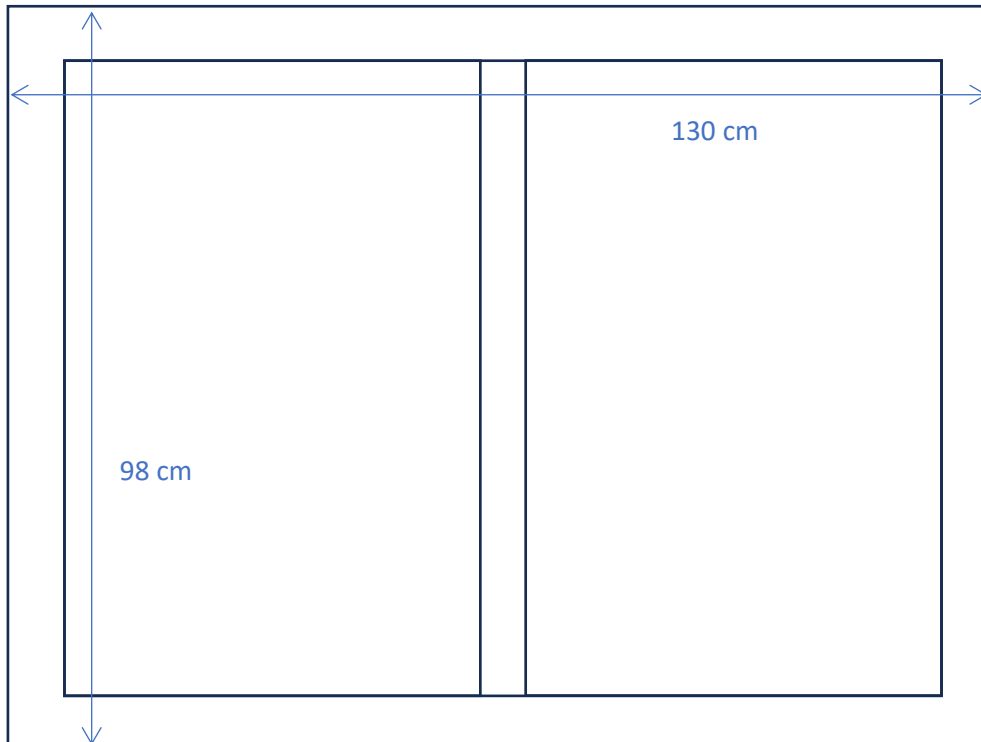


Baubeschrieb zu Baugesuch Dammweg 96

Erstellung eines neuen Waschküchenfenster (Wanddurchbruch)

1. Fenster und Masse



Öffnung: 2 Flügel

Material: Kunststofffenster

2. Ort Fenster

Lage: Nördliche Fassade (siehe Grundrissplan), 98 cm ab Mauer Westfront

Brüstung: 112 cm ab Kellerboden (Kellerboden gem. Grundrissplan = -- 1.65)

Sturz: 210 cm ab Kellerboden

3. Foto-Darstellung

