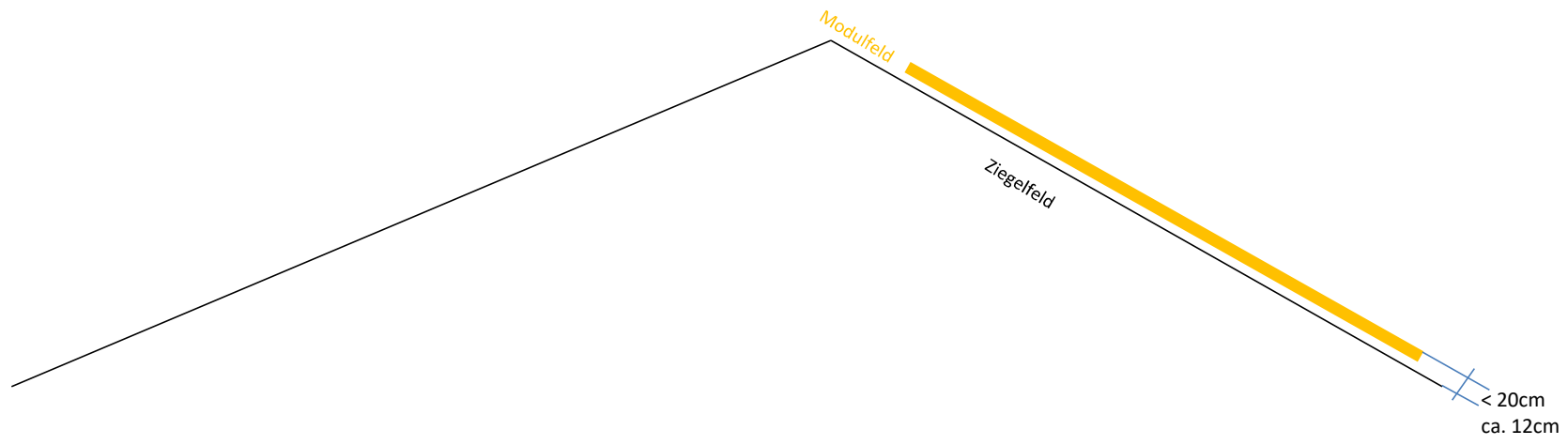
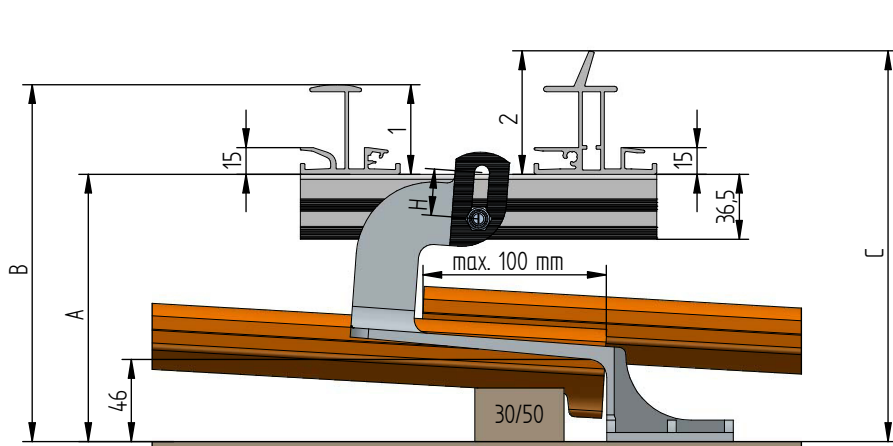
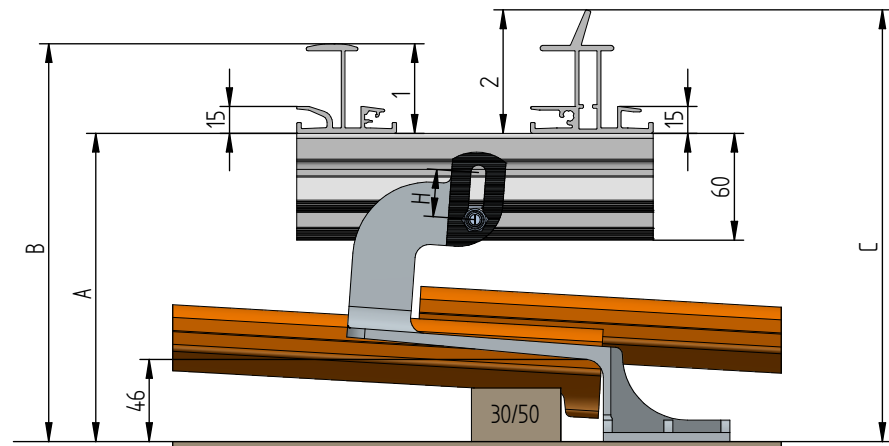


PVAHüsser, Ahornweg 4, 5000 Aarau





ZD 30 533 + C-N 37 +
Einlegeschiene 30
Einlegeschiene Schneestopp 30



ZD 30 533 + C-N 60 +
Einlegeschiene 30
Einlegeschiene Schneestopp 30

ZD 30 533	Maß	Wert	Bez.	Bis Oberkante [mm]	
				C-N 37 min. - max.*	C-N 60 min. - max.*
Höhenverstellung H oben	H	26	A	150 - 176	173 - 199
Einlegeschiene 30	1	50	B	200 - 226	223 - 249
Einlegeschiene 35	1	55	B	205 - 231	228 - 254
Einlegeschiene 38	1	58	B	208 - 234	231 - 257
Einlegeschiene 40	1	60	B	210 - 236	233 - 259
Einlegeschiene 42	1	62	B	212 - 238	235 - 261
Einlegeschiene 50	1	70	B	220 - 246	243 - 269
Einlegeschiene Schneestopp 30	2	69	C	219 - 245	242 - 268
Einlegeschiene Schneestopp 35	2	74	C	224 - 250	247 - 273
Einlegeschiene Schneestopp 40	2	79	C	229 - 255	252 - 278

*Lokale Kollisionen sind Bauseits zu vermeiden

Die Unterkonstruktion ist gemäß den Vorgaben der Montageanleitung zu montieren.

	Date:	Name:	Material: Name: Aufbauhöhen ZD 30 533 + C-N 37 /60 inkl. Einlegeschiene & Einlegeschiene Schneestopp
	22.10.2024	Stefan.Epple	
			Sheet 2
novotegra GmbH Eisenbahnstr. 150 D-72072 Tübingen			From Sh. 4